

Matrice Bookshelf

designed by Dimorestudio

Caratterizzata da un design essenziale, la libreria Matrice è composta da una struttura tubolare quadrata in acciaio verniciato. I ripiani e i piani verticali in cristallo, verniciati o tinti in pasta, con vetri bronze o fumé danno forma e carattere a questa libreria da terra dal forte impatto visivo. Restyling del progetto presentato a Design Miami 2014, Dimorestudio progetta una libreria componibile, contraddistinta da leggerezza e semplicità cromatica.

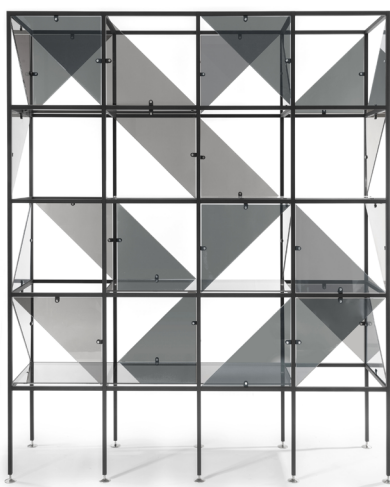
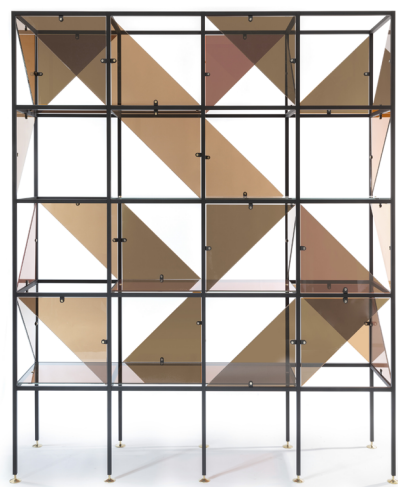
The clean lines of the Matrice bookcase are created by a painted steel structure of squared tubes. The shelves and vertical panels in painted or dye-dyed crystal with bronze or smoked glass give shape and character to this striking freestanding modular bookcase. A restyling of the piece presented by Dimorestudio at Design Miami 2014, its chromatic simplicity and visual lightness are sure to make a statement.

Libreria in acciaio con ripiani in cristallo float tinto in pasta color Bronze o Fumé, disponibile in quattro formati. Colori a scelta come da catalogo. **Struttura** — Tubolare quadrato saldato verniciato Black

Matte e con piedini in finitura Painted Brass. **Top** — Ripiani e piani verticali in cristallo 8 mm disponibili in versione Bronze o Fumé nelle configurazioni cromatiche predefinite.

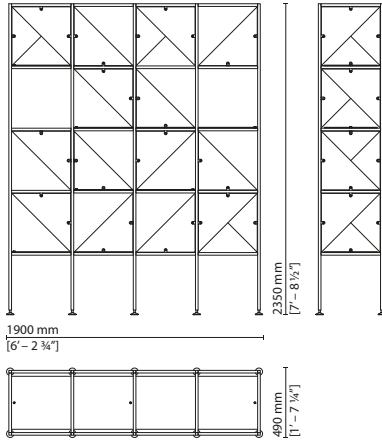
Steel bookcase with paste-dyed bronze or smoked float crystal shelves available in four versions. Choice of colours as per catalogue. **Structure** — Square welded tubular structure in Matte Black and with

feet finished in Painted Brass. **Top** — Shelves and vertical surfaces in 8 mm Bronze or Fumé glass. Choice of colours as per catalogue.

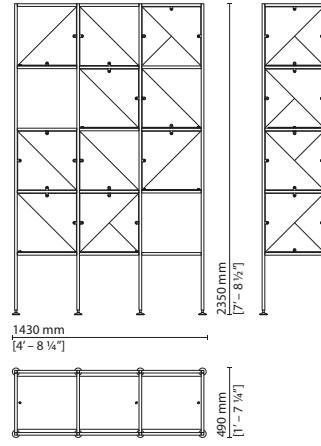


Matrice Bookshelf

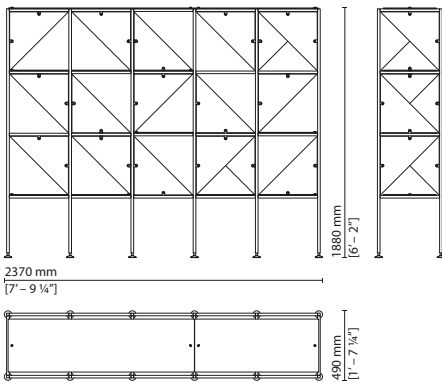
053601 — Bookshelf



053602 — Bookshelf



053603 — Bookshelf



053604 — Bookshelf

